

**Bulaşık Yıkama**  
**Küçük Çift Cidarlı Bardak Yıkama Makinesi,**  
**elektronik kontrol, soğuk durulama, su**  
**yumuşatıcı & deterjan dispenserli, 30 Sepet/saat**

SIRA # \_\_\_\_\_

MODEL # \_\_\_\_\_

ADI # \_\_\_\_\_

SIS # \_\_\_\_\_

AIA # \_\_\_\_\_



402209 (ESSICW)

Bardak yıkama makinesi (kısa küçük), çift cidarlı, elektronik kontrol, soğuk suyla son durulama, su yumuşatıcı ve parlaticı dispenserli, 3 programlı, 30 sepet/saat

## Özellikler

### Sıra No.

Electrolux Professional green&clean Bardak yıkama makinesi. Sıcak su durulamalı, sepet ölçüsü: 400x400 mm. Elektrikli 230V monofaze, 50Hz. Yıkama performansı, hem alttan hem de üstten dönen yıkama püskürtme kolları olan güçlü bir yıkama pompası ile sağlanır. Entegre tesisat basınçlı boyler tarafından garanti edilen durulama suyu sıcaklığı ve basıncı. Bardaklar ve küçük tabaklar/fincan tabakları için uygun 120/300/120 saniyelik üç otomatik yıkama programı. Sıcak suyla durulamanın ardından soğuk suyla durulama içeren üçüncü program, bardaklarda hijyen sağlar. Çift cidarlı karşı dengeli kapı. Kapı açıklığı: 210 mm. Çift cidarlı gövde. Preslenmiş yıkama tankı tümüyle yuvarlatılmış köşelere sahiptir. Ön panel, taşıyıcı ana iskelet, yıkama tankı, yıkama ve durulama kolları AISI 304 paslanmaz çeliktir. Sıcaklık göstergeli elektronik kontrol. Entegre su yumuşatıcı ve parlaticı dipenserli. Kolay ve hızlı kurulum için tek fazlı elektrik kablosu ve Schuko fişi ile donatılmıştır.

## Ana Özellikler

- Düşük ses seviyesi.
- Entegre tesisat basınçlı boyler, giriş suyunu minimum 82°C'ye yükselterek sanitizasyon sağlayacak bir durulama suyu elde edilir. Makinenin dışında başka bir boylere ihtiyaç duyulmaz.
- Maksimum kapasite: 30 sepet/saat.
- Altta ve üstte döner yıkama kollarına sahip yıkama sistemi, yüksek güçlü yıkama pompası ve büyük kapasiteli yıkama tankı profesyonel yıkamayı garanti eder.
- Üniteyi hareket ettirmeden tüm ana komponentlerine kolayca ulaşılabilir.
- Yerinde kurulmak üzere opsiyonel durulama takviye pompası mevcuttur.
- Yumuşak Başlatma "Soft Start" özelliği daha hassas malzemeler için ilave bir koruma sağlar.
- Entegre parlaticı dispenserli, her yıkama programında otomatik olarak devreye girerek hem mükemmel yıkama sonuçları sağlar hem de servis ve bakım ihtiyacını asgari düzeye indirir.
- Bira ve şarap bardaklarını soğuk suyla durulayan extra program bardakların sanitize edilmelerini ve makineden yeterince soğutulmuş olarak çıkmasını sağlar.
- İdeal bir durulama sonucu elde etmek için su yumuşatıcısı ile donatılmıştır.
- Kolay ve hızlı kurulum için tek fazlı elektrik kablosu ve Schuko fişi ile donatılmıştır.
- Çalışma parametrelerinin kolay kurulumu ve kendi kendine teşhis için yeni elektronik kontrol paneli.
- 120/300/120 saniyelik program, üçüncü program soğuk durulamayı içerir.

## Konstrüksiyon

- Arkası bir kapama pleytiyle tümüyle kapalıdır.
- Yıkama/durulama kolları ve nozullar paslanmaz çeliktir.
- Üst kalite paslanmaz çelikten çift cidarlı konstrüksiyon üniteyi güçlendirir ve ses emisyonunu azaltır.
- İçteki komponentler (kollar ve filtre) kolayca sökülebilir.
- Parlaticı dipenser pompası.
- Büyük tank filtresi, yıkama suyunu daha uzun süre temiz tutmak ve daha iyi yıkama performansına sahip olmak için kiri toplar.
- Tamamen yuvarlatılmış köşelere sahip, derin çekme presli yıkama tankı, kir birikmesini önlemek için drenaja doğru eğimlidir ve sadece birkaç dakika içinde hızlı drenaj sağlar. Kaynak noktası olmayan preslenmiş tank, garantili bir su geçirmezlik çözümü sunar.
- AISI 304 paslanmaz çelik ön panel, taşıyıcı çerçeve, yıkama tankı, tank filtresi, yıkama ve durulama kolları.

## Sürdürülebilirlik

- Yalıtımlı çift cidarlı kapı konstrüksiyonu, enerji tüketimini ve gürültüyü azaltmak için tank içindeki



Onay: \_\_\_\_\_

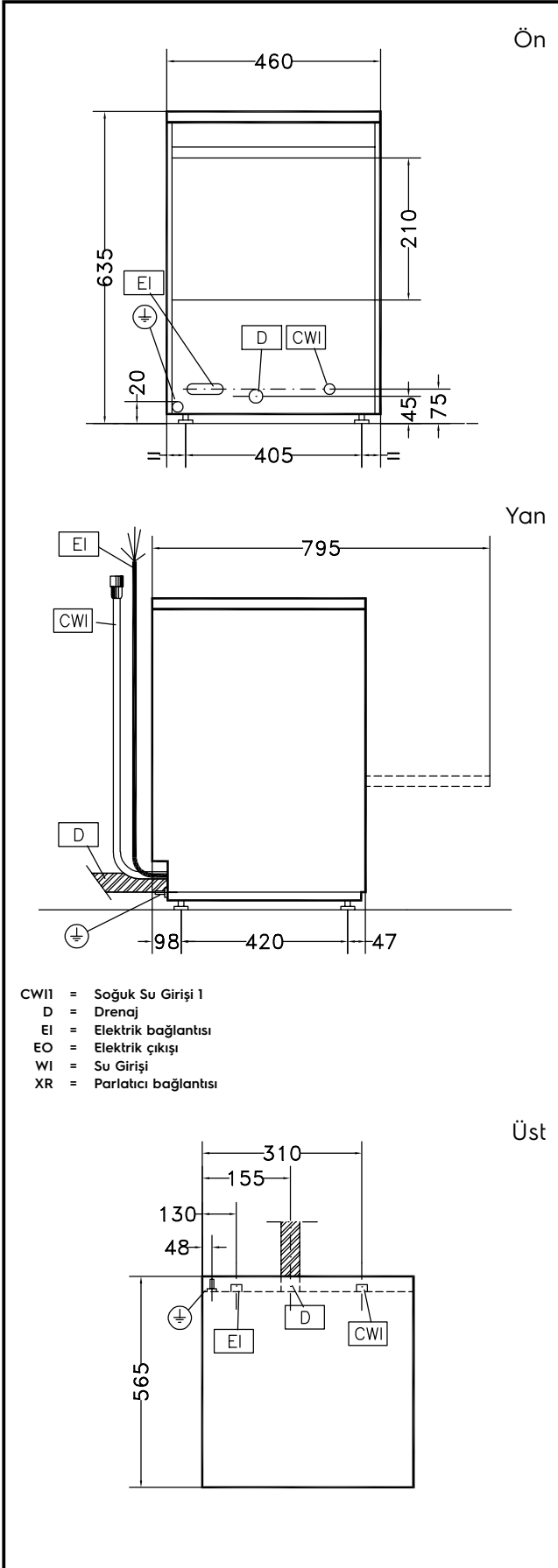
Isıyı korur. Karşı denge mekanizması, açılırken ve kapanırken darbeyi en aza indirir.

**Dahil Aksesuarlar**

- 1 Paslanmaz çelik tank filitresi PNC 864003
- 1 Çatal-kaşık kutusu, sarı PNC 864242
- 1 Bardaklar için kare sepet 400x400x150 mm PNC 864470

**Opsiyonel Aksesuarlar**

- 12 Lt Manuel su yumuşatıcı PNC 860412
- 8 Lt dış otomatik su yumuşatıcı PNC 860413
- 20 Lt Manuel su yumuşatıcı PNC 860430
- Toplam ve parsiyel su sertliğini ölçmek için kit PNC 864050
- Tek tanklı bulaşık makineleri için durulama pompası PNC 864051
- Çatal-kaşık kutusu, sarı PNC 864242
- Toplam demineralizasyon için filitre PNC 864367
- Tek tanklı bulaşık makineleri için basınç düşürücü PNC 864461
- Elektronik bardak yıkama makinesi için drenaj pompa kiti PNC 864465
- Deterjan dispenser kiti PNC 864469
- Çatal-kaşık kutusu, 4'lü kit PNC 865574
- Sepetlere konan hafif malzemenin yıkanırken oynamaması için sepetlerin üstüne konan izgara PNC 867016
- Bardak basketi - 395X395X115 mm PNC 867033
- Bardak altları (12 adet) için insört 290x90x75 mm PNC 867048
- Bardak basketi - 395x395xh100 mm PNC 867053
- Bardak basketi - 395x395xh200 mm PNC 867054
- Bardak, tabak ve çatal kaşık basketi - 395x395xh100 mm PNC 867055
- Bardak basketi, eğimli - 395X395Xh200 mm PNC 867056
- Kare çerçeveli yuvarlak sepet PNC 867057
- Flüt tip bardaklar için insört PNC 867058
- 14 Fincan altlığı için kit PNC 867060
- Fincanlar için eğimli kit PNC 867061

**Elektrik:**

<b>Voltaj:</b>	402209 (ESSICW)	220-240 V/1 ph/50 Hz
<b>Standart kurulu güç:</b>		3.3 kW
<b>Boylar ısıtma elemanları:</b>		3 kW
<b>Tank ısıtma elemanları:</b>		0,8 kW
<b>Yıkama pompasının ebadı:</b>		0.3 kW

**Su:**

<b>Basınç, bar min/max:</b>	1.8-3 bar
<b>Drenaj hattının ebadı:</b>	22mm
<b>Yıkama tankı kapasitesi (lt):</b>	6
<b>Boylar Kapasitesi (lt):</b>	5
<b>Giriş suyu hattının çapı:</b>	G 3/4"

**Temel bilgiler:**

<b>Sepet/Saat:</b>	30
<b>Çevrim süresi (saniye):</b>	120/300/120
<b>Yıkama suyu sıcaklığı (MİN.):</b>	55-65°C
<b>Hücre boyutları-genişlik:</b>	400 mm
<b>Hücre boyutları-derinlik:</b>	400 mm
<b>Hücre boyutları-yükseklik:</b>	210 mm
<b>Durulama sıcaklığı (MIN):</b>	80-90 °C
<b>Dış boyutlar, Genişlik:</b>	460 mm
<b>Dış boyutlar, Derinlik:</b>	565 mm
<b>Dış boyutlar, Yükseklik:</b>	635 mm
<b>Net ağırlık:</b>	34 kg
<b>Ambalajlı ağırlık:</b>	42 kg
<b>Ambalaj yüksekliği:</b>	780 mm
<b>Ambalaj genişliği:</b>	640 mm
<b>Ambalaj derinliği:</b>	520 mm
<b>Ambalajlı hacim:</b>	0.26 m <sup>3</sup>

**[NOT TRANSLATED]**

<b>Giriş suyu sıcaklığı:</b>	10-55 °C
<b>Çevrim başına su tüketimi (lt):</b>	2.3
<b>Ses seviyesi:</b>	69 dBA